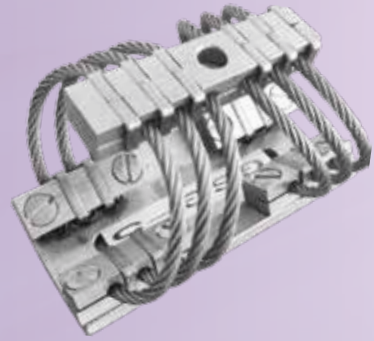


GSG02 系列

- ◆ 全金属结构
- ◆ 稳定性高
- ◆ 可靠性高，使用寿命长
- ◆ 阻尼比大，峰值放大因数小
- ◆ 抗老化，耐腐蚀性能好
- ◆ 环境温度 $-180^{\circ} \sim +300^{\circ}$
- ◆ 适应性强，用途广泛
- ◆ 可为用户特殊设计

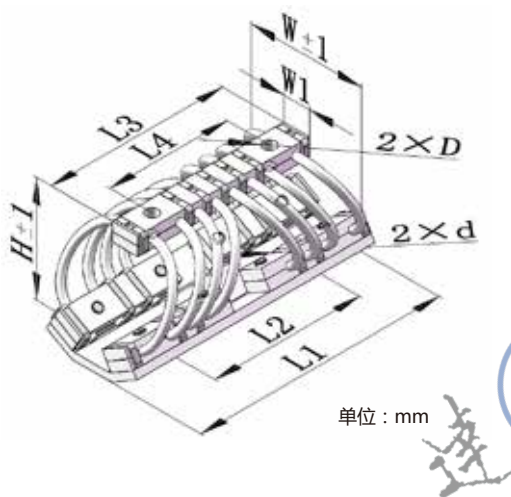


型号说明

产品标注示例

GSG - 15

隔振器主要承载方向(z向)的额定负载: 15(kg)
钢丝绳隔振器代号: 拱形结构



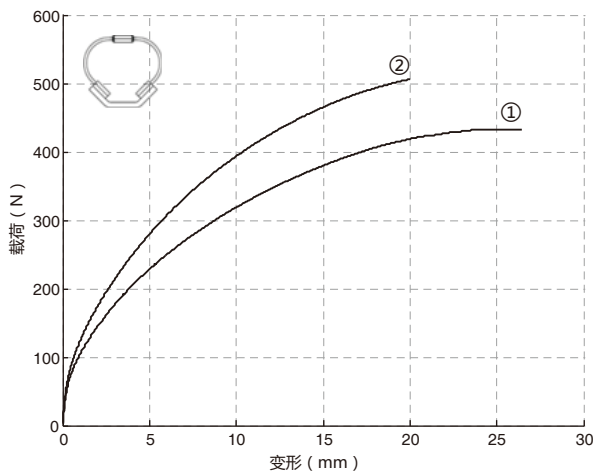
材料

钢丝绳: 不锈钢
箍: 不锈钢
夹板: 不锈钢

型号	L1 (mm)	L2 (mm)	L3 (mm)	L4 (mm)	W1 (mm)	W (mm)	H (mm)	D	d (mm)
GSG-15	132	80	95	65	14.2	64	59	M6	Φ7
GSG-30	160	114	117	52		82	76		

性能

垂向压缩



序号	型号	额定负载 (kg)	静平均刚度 (N/mm)	最大动变形 (mm)	最大冲击力 (kN)	能容 (J)
		M_z	K_z	ΔS_z	P_z	E_z
1	GSG-15	15.0	22.0	29	0.53	9.5
2	GSG-30	30.0	29.0	42	1.34	35

注: *静平均刚度: 隔振器主承载方向上的载荷为额定负载时, 载荷相对于变形的变化率。